

Ящики силовые серии ЯРП, ЯРПП и ЯРПП11М



Товар сертифицирован.

ТУ 27.12.31-008-59826184-2020.

Гарантийный срок – 2 года с момента ввода в эксплуатацию.

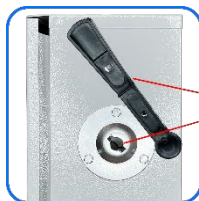
1. Назначение

Ящики ЯРП, ЯРПП и ЯРПП11М предназначены для нечастых коммутаций и защиты от токов короткого замыкания в цепях трехфазного переменного тока напряжением до 380 В/50 Гц и постоянного тока напряжением до 220 В. Служат для управления оборудованием, осуществляющим передачу, распределение и преобразование электрической энергии.

ЕМС ГОСТ ТУ

2. Преимущества и технические особенности

- Возможность установки на открытом воздухе;
- Высокий уровень электробезопасности;
- Простота монтажа и обслуживания;
- Безопасность в эксплуатации обеспечена конструктивом;
- Благодаря повышенной антикоррозионной стойкости обеспечивается высокая долговечность ящиков.



Съёмная рукоятка позволяет безопасно и быстро управлять оборудованием, а при необходимости её можно снять, исключив несанкционированный доступ



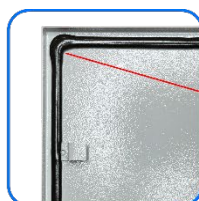
Шпильки заземления гарантирует надёжное соединение с заземляющим проводником в полном соответствии с требованиями электробезопасности



Петля обеспечивает блокировку двери, исключая её открытие при включённом выключателе-разъединителе



Дополнительный козырёк корпуса предотвращает попадание грязи и влаги внутрь при открытии двери



Вспененный полиуретан на дверце формирует герметичный слой, предотвращающий попадание пыли и влаги



Контакты предохранителя и держателя выполнены из лужёной меди, что защищает их от коррозии при эксплуатации

3. Технические характеристики

Таблица 1. Общие технические характеристики

Наименование параметра		Значение
Номинальное рабочее напряжение, В	переменное	380/50 Гц
	постоянное	220
Номинальное напряжение изоляции, В		660
Режим работы		продолжительный
Степень защиты по ГОСТ 14254		IP54
Климатическое исполнение и категория размещения по ГОСТ 15150		УХЛ2
Марка материала соединительных шин		А1Т

Таблица 2. Индивидуальные технические характеристики

Артикул	Модель	Тип рубильника	Номинальный рабочий ток I_c рубильника, А	Число направлений	Тип предохранителя	Номинальный рабочий ток I_c предохранителя, А	Материал ножей предохранителя	Материал губок держателя
ЕТ908657	ЯРП-100-54 УХЛ2	ВР32-31 В 31250	100	1	ПН-2	100	медь	сталь
ЕТ020134	ЯРП-100-54 УХЛ2	ВР32-31 В 31250	100	1	ПН-2	100	сталь	сталь
ЕТ008086	ЯРП-100-54 УХЛ2	ВР32-31 В 31250	100	1	ПН-2	31,5	сталь	сталь
ЕТ008087	ЯРП-100-54 УХЛ2	ВР32-31 В 31250	100	1	ПН-2	80	сталь	сталь
ЕТ519423	ЯРП-100-54 УХЛ2	ВР32-31 В 31250	100	1	ППН-33	100	медь	медь
ЕТ542512	ЯРП11М-311-54 УХЛ2	ВР32-31 В 31250	100	1	ПН-2	100	сталь	сталь
ЕТ554686	ЯРП11М-311-54 УХЛ2	ВР32-31 В 31250	100	1	ПН-2	31,5	сталь	сталь
ЕТ561126	ЯРП11М-311-54 УХЛ2	ВР32-31 В 31250	100	1	ПН-2	63	сталь	сталь
ЕТ055641	ЯРП11М-311-54 УХЛ2	ВР32-31 В 31250	100	1	ППН-33	100	медь	медь
ЕТ561128	ЯРП11М-311-54 УХЛ2	ВР32-31 В 31250	100	1	ППН-33	16	медь	медь
ЕТ012061	ЯРП11М-311-54 УХЛ2	ВР32-31 В 31250	100	1	ППН-33	20	медь	медь
ЕТ561127	ЯРП11М-311-54 УХЛ2	ВР32-31 В 31250	100	1	ППН-33	25	медь	медь
ЕТ059211	ЯРП11М-311-54 УХЛ2	ВР32-31 В 31250	100	1	ППН-33	40	медь	медь
ЕТ059212	ЯРП11М-311-54 УХЛ2	ВР32-31 В 31250	100	1	ППН-33	63	медь	медь
ЕТ059213	ЯРП11М-311-54 УХЛ2	ВР32-31 В 31250	100	1	ППН-33	80	медь	медь
ЕТ542513	ЯРП11М-351-54 УХЛ2	ВР32-35 В 31250	250	1	ПН-2	250	сталь	сталь
ЕТ502485	ЯРП11М-351-54 УХЛ2	ВР32-35 В 31250	250	1	ППН-35	250	медь	медь
ЕТ000324	ЯРП11М-371-32 УХЛ3	ВР32-37 В 31250	400	1	ППН-37	400	медь	медь
ЕТ053503	ЯРП11М-371-54 УХЛ2	ВР32-37 В 31250	400	1	ППН-37	400	медь	медь
ЕТ060019	ЯРП11М-371-54 УХЛ2	ВР32-37 В 31250	400	1	ППН-37	400	медь	медь
ЕТ542515	ЯРП11М-391-54 УХЛ2	ВР32-39 В 31250	630	1	ПН-2	630	сталь	медь
ЕТ053504	ЯРП11М-391-54 УХЛ2	ВР32-39 В 31250	630	1	ППН-39	630	медь	медь
ЕТ529229	ЯРП11М-391-54 УХЛ2	ВР32-39 В 31250	630	1	ППН-39	630	медь	медь
ЕТ547085	ЯРП11М-711-54 УХЛ2	ВР32-31 В 71250	100	2	ПН-2	100	сталь	сталь
ЕТ542516	ЯРП11М-711-54 УХЛ2	ВР32-31 В 71250	100	2	ППН-33	100	медь	медь
ЕТ547086	ЯРП11М-751-54 УХЛ2	ВР32-35 В 71250	250	2	ПН-2	250	сталь	сталь
ЕТ542517	ЯРП11М-751-54 УХЛ2	ВР32-35 В 71250	250	2	ППН-35	250	медь	медь
ЕТ547087	ЯРП11М-771-54 УХЛ2	ВР32-37 В 71250	400	2	ППН-37	400	медь	медь
ЕТ060020	ЯРП11М-771-54 УХЛ2	ВР32-37 В 71250	400	2	ППН-37	400	медь	медь
ЕТ542519	ЯРП11М-791-54 УХЛ2	ВР32-39 В 71250	630	2	ПН-2	630	сталь	медь
ЕТ547088	ЯРП11М-791-54 УХЛ2	ВР32-39 В 71250	630	2	ППН-39	630	медь	медь
ЕТ529232	ЯРП11М-791-54 УХЛ2	ВР32-39 В 71250	630	2	ППН-39	630	медь	медь
ЕТ014648	ЯРП-250-54 УХЛ2	ВР32-35 В 31250	250	1	ПН-2	250	медь	медь
ЕТ020133	ЯРП-250-54 УХЛ2	ВР32-35 В 31250	250	1	ПН-2	250	сталь	сталь
ЕТ500001	ЯРП-250-54 УХЛ2	ВР32-35 В 31250	250	1	ППН-35	160	медь	медь
ЕТ519767	ЯРП-250-54 УХЛ2	ВР32-35 В 31250	250	1	ППН-35	250	медь	медь
ЕТ519768	ЯРП-400-54 УХЛ2	ВР32-37 В 31250	400	1	ППН-37	400	медь	медь
ЕТ060018	ЯРП-400-54 УХЛ2	ВР32-37 В 31250	400	1	ППН-37	400	медь	медь
ЕТ020135	ЯРП-630-54 УХЛ2	ВР32-39 В 31250	630	1	ПН-2	630	сталь	медь
ЕТ520715	ЯРП-630-54 УХЛ2	ВР32-39 В 31250	630	1	ППН-39	630	медь	медь

ЕТ529219	ЯРП-630-54 УХЛ2	ВР32-39 В 31250	630	1	ППН-39	630	медь	медь
ЕТ020136	ЯРПП-100-54 УХЛ2	ВР32-31 В 71250	100	2	ПН-2	100	сталь	сталь
ЕТ547081	ЯРПП-100-54 УХЛ2	ВР32-31 В 71250	100	2	ППН-33	100	медь	медь
ЕТ012105	ЯРПП-250-54 УХЛ2	ВР32-35 В 71250	250	2	ПН-2	160	сталь	сталь
ЕТ020137	ЯРПП-250-54 УХЛ2	ВР32-35 В 71250	250	2	ПН-2	250	сталь	сталь
ЕТ547082	ЯРПП-250-54 УХЛ2	ВР32-35 В 71250	250	2	ППН-35	250	медь	медь
ЕТ547083	ЯРПП-400-54 УХЛ2	ВР32-37 В 71250	400	2	ППН-37	400	медь	медь
ЕТ060017	ЯРПП-400-54 УХЛ2	ВР32-37 В 71250	400	2	ППН-37	400	медь	медь
ЕТ020139	ЯРПП-630-54 УХЛ2	ВР32-39 В 71250	630	2	ПН-2	630	сталь	медь
ЕТ639209	ЯРПП-630-54 УХЛ2	ВР32-39 В 71250	630	2	ППН-39	250	медь	медь
ЕТ547084	ЯРПП-630-54 УХЛ2	ВР32-39 В 71250	630	2	ППН-39	630	медь	медь
ЕТ529234	ЯРПП-630-54 УХЛ2	ВР32-39 В 71250	630	2	ППН-39	630	медь	медь

Принципиальные электрические схемы

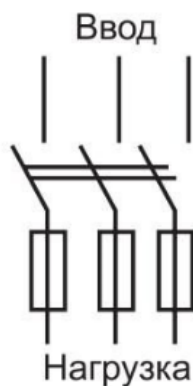


Рисунок 1. Принципиальная электрическая схема силового ящика с 1-ой линией ввода

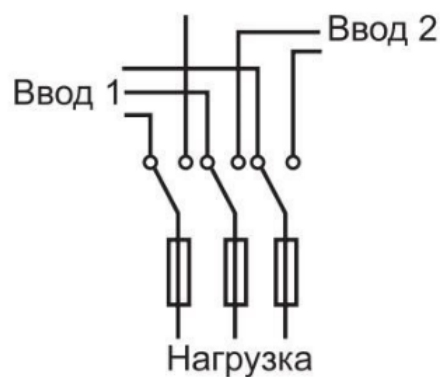


Рисунок 2. Принципиальная электрическая схема силового ящика с 2-мя линиями ввода

4. Структура условного обозначения

ЯРП X - XXX - IP54 УХЛ2

1 2 3 4 5

1. Условное обозначение ящик с рубильником и предохранителями серии: **ЯРП**.
2. Условное обозначение исполнения вводного аппарата:
«нет обозначения» - рубильник;
П - переключатель.
3. Условное обозначение номинального тока вводного аппарата:
100 – 100 А;
250 – 250 А;
400 – 400 А;
630 – 630 А.
4. Условное обозначение степени защиты: **IP54**.
5. Условное обозначение климатического исполнения и категория размещения: **УХЛ2**.

ЯРП 11 М -XX X - IP54 УХЛ2

1 2 3 4 5 6 7 8

1. Условное обозначение ящик с рубильником и предохранителями серии: **ЯРП**.
2. Условное обозначение номера серии: **11**.
3. Условное обозначение модернизации: **М**.
4. Условное обозначение исполнения вводного аппарата:
3 - рубильник;
7 - переключатель.
5. Условное обозначение номинального тока:
1 – 100 А;
5 – 250 А;
7 – 400 А;
9 – 630 А.
6. Условное обозначение схемы исполнения: **1** - трёхполюсный.
7. Условное обозначение по степени защиты: **IP54**.
8. Условное обозначение климатического исполнения и категория: **УХЛ2**.

Пример: запись обозначения ящика силового ЯРП, с максимальным рабочим током 100 А с климатическим исполнением и категорией размещения УХЛ2 и предохранителем типа ПН-2 (медные ножи) с номинальным током 100 А и степенью защитой IP54.

ЯРП-100-54 УХЛ2, с ПН-2 100А (медь), IP54, ящик силовой (ЭТ).

5. Габаритные и установочные размеры

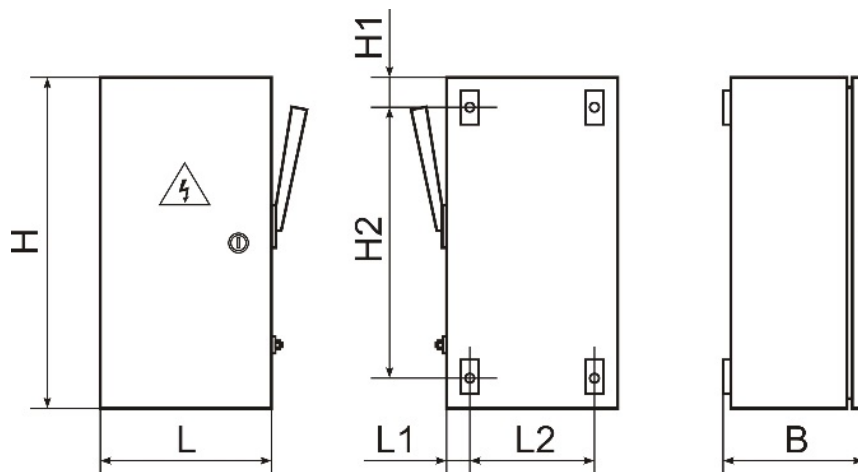


Рисунок 3. Общий вид и габаритные размеры ящиков силовых

Таблица 3. Габаритные размеры ящиков силовых **ЯРП**

Модель	Габарит по току	Габаритные размеры, мм						
		H	L	B	L1	L2	H1	H2
ЯРП-100-54 УХЛ2	100А	450	240	175	35	170	30	390
ЯРП-250-54 УХЛ2	250А	600	280	180	30	220	30	540
ЯРП-400-54 УХЛ2	400А	800	400	220	25	350	30	740
ЯРП-630-54 УХЛ2	630А	1000	450	270	25	400	30	940

Таблица 4. Габаритные размеры ящиков **ЯРПП**

Модель	Габарит по току	Габаритные размеры, мм						
		H	L	B	L1	L2	H1	H2
ЯРПП-100-54 УХЛ2	100А	455	305	185	20	265	40	375
ЯРПП-250-54 УХЛ2	250А	655	400	220	20	360	45	565
ЯРПП-400-54 УХЛ2	400А	655	400	220	20	360	45	565
ЯРПП-630-54 УХЛ2	630А	855	450	270	25	400	30	795

Таблица 5. Габаритные размеры ящиков силовых **ЯРП11М-3**

Модель	Габарит по току	Габаритные размеры, мм						
		H	L	B	L1	L2	H1	H2
ЯРП11М-311-54 УХЛ2	100А	450	240	175	35	170	30	390
ЯРП11М-351-54 УХЛ2	250А	600	280	180	30	220	30	540
ЯРП11М-371-54 УХЛ2	400А	800	400	220	25	350	30	740
ЯРП11М-391-54 УХЛ2	630А	1000	450	270	25	400	30	940

Таблица 6. Габаритные размеры ящиков **ЯРП11М-7**

Модель	Габарит по току	Габаритные размеры, мм						
		H	L	B	L1	L2	H1	H2
ЯРП11М-711-54 УХЛ2	100А	455	305	185	20	265	40	375
ЯРП11М-751-54 УХЛ2	250А	655	400	220	20	360	45	565
ЯРП11М-771-54 УХЛ2	400А	655	400	220	20	360	45	565
ЯРП11М-791-54 УХЛ2	630А	855	450	270	25	400	30	795